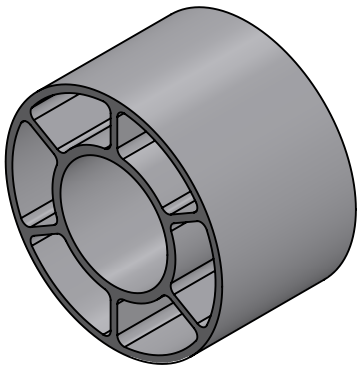
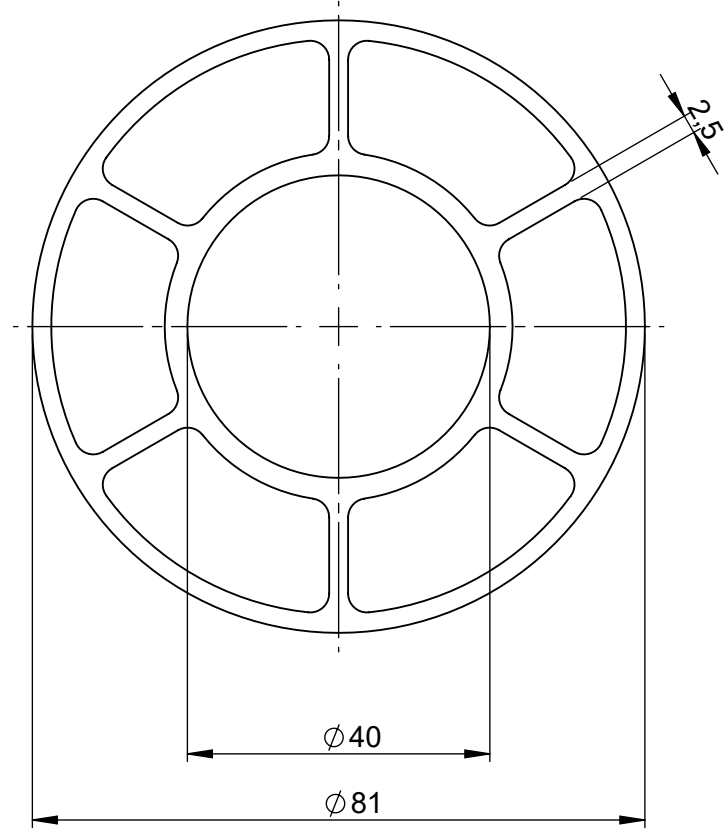


| | | |
|------------|--------------|-----------|
| Peso/Metro | Weight/Meter | 3.45 kg/m |
|------------|--------------|-----------|



DENOMINAZIONE - DESCRIPTION

Profilo alveolare 81mmX40mm - Alluminio EN AW 6060 T5

CODICE - P / N

S-PR.81X40.ALV

REV.

--



Srl

Sede Operativa: Via G. Leopardi, 12
20087 Robecco Sul Naviglio (MI)
Tel. +39 02.949.75.141 +39 02.947.14.99
Fax. +39 02.947.04.58

DATE

10/01/2018

FIRMA - SIGNED BY

Gioia

Questo disegno proprietà di TRASCO Srl, è vietata la trasmissione a terzi, la pubblicazione e l'uso senza autorizzazione scritta del proprietario. This drawing is property of TRASCO Srl, no reproduction or access to third parties is allowed without written permission of the owner.