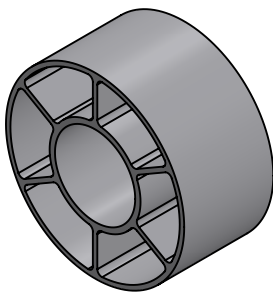
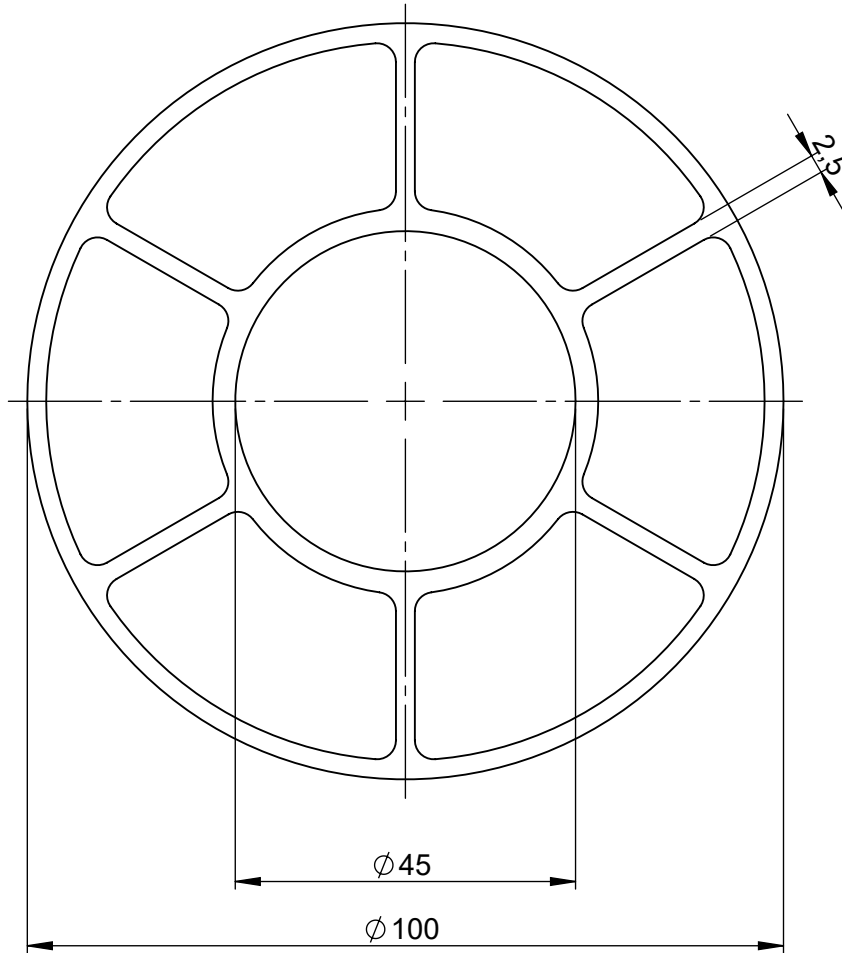


Peso/Metro	Weight/Meter	4.26 kg/m
------------	--------------	-----------



DENOMINAZIONE - DESCRIPTION	CODICE - P / N	REV.
Profilo alveolare 100mmX45mm - Alluminio EN AW 6060 T5	S-PR.100X45.ALV	--



Srl
 Sede Operativa: Via G. Leopardi, 12
 20087 Robecco Sul Naviglio (MI)
 Tel. +39 02.949.75.141 +39 02.947.14.99
 Fax. +39 02.947.04.58

DATE
 10/01/2019

FIRMA - SIGNED BY
 Gioia

Questo disegno proprietà di TRASCO Srl, è vietata la trasmissione a terzi, la pubblicazione e l'uso senza autorizzazione scritta del proprietario. This drawing is property of TRASCO Srl, no reproduction or access to third parties is allowed without written permission of the owner.