



MANUALE DI MANUTENZIONE PER ALBERI A CHIAVETTE

SOSTITUZIONE DELLA CAMERA D'ARIA

Prima di sostituire la camera d'aria, occorre verificare se la perdita d'aria sia dovuta alla valvola di gonfiaggio **(2)**, nel qual caso dovrà essere sostituita.

Se la valvola di gonfiaggio **(2)** non presenta alcun difetto, occorre sostituire la camera d'aria, procedendo come segue.

OPERAZIONI DI DISASSEMBLAGGIO

1. Bloccare le chiavette **(11)** nella loro posizione di massima espansione, inserendo un filo di ferro nell'apposito foro. Tenerle bloccate per tutto il processo.
2. Svitare la valvola di gonfiaggio **(2)** solo nel caso in cui si trovi tra le viti di fissaggio del perno **(4)**. Sarà rimontata soltanto dopo aver sostituito la camera d'aria.
3. Svitare le viti di fissaggio del perno **(4)** ed estrarre il perno **(1)** dalla parte del lato valvola. In seguito, sfilare l'intero "gruppo camera d'aria" **(5÷15)**.
4. Svitare il perno a vite **(6)** e la vite a testa esagonale **(15)** in modo da poter liberare la camera d'aria dalle sue due chiusure esterne **(8)**.
5. Sfilare il tubo interno della camera d'aria **(13)** con annesse le chiusure interne **(12)**.

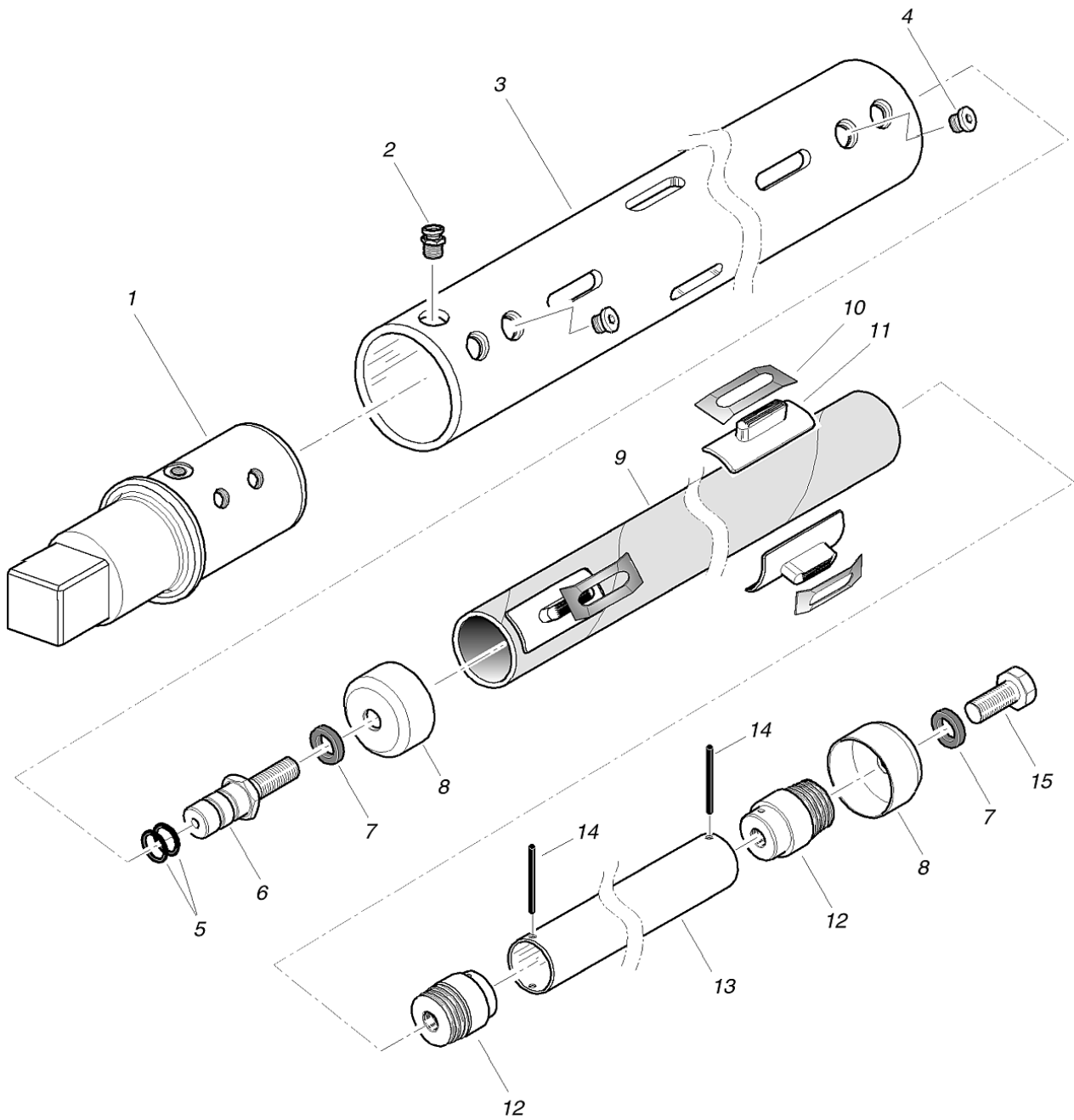
OPERAZIONI DI RIMONTAGGIO:

6. Preparare una nuova camera d'aria come la precedente **(9)** ed infilarci il tubo interno di collegamento **(13)**. Inserire poi le chiusure interne **(12)**.
7. Applicare le due chiusure esterne **(8)**, infilare la rondella di tenuta **(7)** e bloccare le chiusure esterne serrando le viti **(15)** e **(6)**. Il nuovo "gruppo camera d'aria" è ora pronto per essere rimontato.
8. Inserire il "gruppo camera d'aria" nel corpo portante **(3)**.
9. Infilare il perno **(1)** nel portante **(3)** ed avvitare le viti **(4)**. Se prima era stata tolta, riavvitare la valvola di gonfiaggio **(2)**.
10. Assicurarsi della tenuta della nuova camera d'aria gonfiando e sgonfiando ripetutamente l'albero espansibile.
11. Sbloccare le chiavette **(11)** togliendo il filo di ferro dall'apposito foro.

PRESSIONE DI UTILIZZO CONSIGLIATA: 6 BAR



Converting Equipment



- | | |
|---|-----------------------|
| 1 | PERNO |
| 2 | VALVOLA DI GONFIAGGIO |
| 3 | CORPO PORTANTE |
| 4 | VITI DI FISSAGGIO |
| 5 | O-RING |
| 6 | PERNO A VITE |
| 7 | RONDELLA DI TENUTA |
| 8 | CHIUSURA ESTERNA |

- | | |
|----|---------------------|
| 9 | CAMERA D'ARIA |
| 10 | MOLLA PER CHIAVETTA |
| 11 | CHIAVETTA |
| 12 | CHIUSURA INTERNA |
| 13 | TUBO INTERNO |
| 14 | SPINA ELASTICA |
| 15 | VITE ESAGONALE |